



UNIVERSIDADE ESTADUAL DE CAMPINAS
Faculdade de Engenharia Elétrica e de Computação

Nome do Autor

Título da Dissertação/Tese

Campinas

Ano da defesa



UNIVERSIDADE ESTADUAL DE CAMPINAS
Faculdade de Engenharia Elétrica e de Computação

Nome do Autor

Título da Dissertação/Tese

Tese apresentada à Faculdade de Engenharia Elétrica e de Computação da Universidade Estadual de Campinas como parte dos requisitos exigidos para a obtenção do título de Doutor em Engenharia Elétrica, na Área de XXX.

Orientador: Prof. Dr. Orientador

Co-orientador Prof. Dr. Co-orientador

Este exemplar corresponde à versão final da tese defendida pelo aluno Nome do Autor, e orientada pelo Prof. Dr. Orientador

Campinas

Ano da defesa

INCLUA AQUI O PDF COM A FICHA CATALOGRÁFICA FORNECIDA PELA BAE.

INCLUA AQUI A FOLHA DE ASSINATURAS.

Dedico esta tese à todo mundo.

Agradecimentos

Escreva seus agradecimentos.

Lorem ipsum dolor sit amet, consectetur adipiscing elit. Ut purus elit, vestibulum ut, placerat ac, adipiscing vitae, felis. Curabitur dictum gravida mauris. Nam arcu libero, nonummy eget, consectetur id, vulputate a, magna. Donec vehicula augue eu neque. Pellentesque habitant morbi tristique senectus et netus et malesuada fames ac turpis egestas. Mauris ut leo. Cras viverra metus rhoncus sem. Nulla et lectus vestibulum urna fringilla ultrices. Phasellus eu tellus sit amet tortor gravida placerat. Integer sapien est, iaculis in, pretium quis, viverra ac, nunc. Praesent eget sem vel leo ultrices bibendum. Aenean faucibus. Morbi dolor nulla, malesuada eu, pulvinar at, mollis ac, nulla. Curabitur auctor semper nulla. Donec varius orci eget risus. Duis nibh mi, congue eu, accumsan eleifend, sagittis quis, diam. Duis eget orci sit amet orci dignissim rutrum.

Nam dui ligula, fringilla a, euismod sodales, sollicitudin vel, wisi. Morbi auctor lorem non justo. Nam lacus libero, pretium at, lobortis vitae, ultricies et, tellus. Donec aliquet, tortor sed accumsan bibendum, erat ligula aliquet magna, vitae ornare odio metus a mi. Morbi ac orci et nisl hendrerit mollis. Suspendisse ut massa. Cras nec ante. Pellentesque a nulla. Cum sociis natoque penatibus et magnis dis parturient montes, nascetur ridiculus mus. Aliquam tincidunt urna. Nulla ullamcorper vestibulum turpis. Pellentesque cursus luctus mauris.

Nulla malesuada porttitor diam. Donec felis erat, congue non, volutpat at, tincidunt tristique, libero. Vivamus viverra fermentum felis. Donec nonummy pellentesque ante. Phasellus adipiscing semper elit. Proin fermentum massa ac quam. Sed diam turpis, molestie vitae, placerat a, molestie nec, leo. Maecenas lacinia. Nam ipsum ligula, eleifend at, accumsan nec, suscipit a, ipsum. Morbi blandit ligula feugiat magna. Nunc eleifend consequat lorem. Sed lacinia nulla vitae enim. Pellentesque tincidunt purus vel magna. Integer non enim. Praesent euismod nunc eu purus. Donec bibendum quam in tellus. Nullam cursus pulvinar lectus. Donec et mi. Nam vulputate metus eu enim. Vestibulum pellentesque felis eu massa.

Resumo

Insira seu resumo.

Lorem ipsum dolor sit amet, consectetur adipiscing elit. Ut purus elit, vestibulum ut, placerat ac, adipiscing vitae, felis. Curabitur dictum gravida mauris. Nam arcu libero, nonummy eget, consectetur id, vulputate a, magna. Donec vehicula augue eu neque. Pellentesque habitant morbi tristique senectus et netus et malesuada fames ac turpis egestas. Mauris ut leo. Cras viverra metus rhoncus sem. Nulla et lectus vestibulum urna fringilla ultrices. Phasellus eu tellus sit amet tortor gravida placerat. Integer sapien est, iaculis in, pretium quis, viverra ac, nunc. Praesent eget sem vel leo ultrices bibendum. Aenean faucibus. Morbi dolor nulla, malesuada eu, pulvinar at, mollis ac, nulla. Curabitur auctor semper nulla. Donec varius orci eget risus. Duis nibh mi, congue eu, accumsan eleifend, sagittis quis, diam. Duis eget orci sit amet orci dignissim rutrum.

Palavras-chaves: palavra-chave 1; palavra-chave 2; palavra-chave 3.

Abstract

Same content of "Resumo".

Keywords: keyword 1; keyword 2; keyword 3.

“Escreva aqui a sua epígrafe”
(Citação)

Lista de ilustrações

Figura 2.1 – Esquema geral do problema de filtragem.	17
--------------------------------------------------------------	----

Lista de tabelas

Sumário

1	Introdução	14
I	Fundamentos (Opcional)	15
2	Exemplo de Título	16
2.1	Exemplo de Seção	16
2.1.1	Subseção	17
3	Exemplo de Título	19
3.1	Exemplo de Seção	19
3.1.1	Subseção	20
	Conclusão	22
	Referências	23

1 Introdução

Lorem ipsum dolor sit amet, consectetur adipiscing elit. Ut purus elit, vestibulum ut, placerat ac, adipiscing vitae, felis. Curabitur dictum gravida mauris. Nam arcu libero, nonummy eget, consectetur id, vulputate a, magna. Donec vehicula augue eu neque. Pellentesque habitant morbi tristique senectus et netus et malesuada fames ac turpis egestas. Mauris ut leo. Cras viverra metus rhoncus sem. Nulla et lectus vestibulum urna fringilla ultrices. Phasellus eu tellus sit amet tortor gravida placerat. Integer sapien est, iaculis in, pretium quis, viverra ac, nunc. Praesent eget sem vel leo ultrices bibendum. Aenean faucibus. Morbi dolor nulla, malesuada eu, pulvinar at, mollis ac, nulla. Curabitur auctor semper nulla. Donec varius orci eget risus. Duis nibh mi, congue eu, accumsan eleifend, sagittis quis, diam. Duis eget orci sit amet orci dignissim rutrum.

Nam dui ligula, fringilla a, euismod sodales, sollicitudin vel, wisi. Morbi auctor lorem non justo. Nam lacus libero, pretium at, lobortis vitae, ultricies et, tellus. Donec aliquet, tortor sed accumsan bibendum, erat ligula aliquet magna, vitae ornare odio metus a mi. Morbi ac orci et nisl hendrerit mollis. Suspendisse ut massa. Cras nec ante. Pellentesque a nulla. Cum sociis natoque penatibus et magnis dis parturient montes, nascetur ridiculus mus. Aliquam tincidunt urna. Nulla ullamcorper vestibulum turpis. Pellentesque cursus luctus mauris.

Nulla malesuada porttitor diam. Donec felis erat, congue non, volutpat at, tincidunt tristique, libero. Vivamus viverra fermentum felis. Donec nonummy pellentesque ante. Phasellus adipiscing semper elit. Proin fermentum massa ac quam. Sed diam turpis, molestie vitae, placerat a, molestie nec, leo. Maecenas lacinia. Nam ipsum ligula, eleifend at, accumsan nec, suscipit a, ipsum. Morbi blandit ligula feugiat magna. Nunc eleifend consequat lorem. Sed lacinia nulla vitae enim. Pellentesque tincidunt purus vel magna. Integer non enim. Praesent euismod nunc eu purus. Donec bibendum quam in tellus. Nullam cursus pulvinar lectus. Donec et mi. Nam vulputate metus eu enim. Vestibulum pellentesque felis eu massa.

Quisque ullamcorper placerat ipsum. Cras nibh. Morbi vel justo vitae lacus tincidunt ultrices. Lorem ipsum dolor sit amet, consectetur adipiscing elit. In hac habitasse platea dictumst. Integer tempus convallis augue. Etiam facilisis. Nunc elementum fermentum wisi. Aenean placerat. Ut imperdiet, enim sed gravida sollicitudin, felis odio placerat quam, ac pulvinar elit purus eget enim. Nunc vitae tortor. Proin tempus nibh sit amet nisl. Vivamus quis tortor vitae risus porta vehicula.

Parte I

Fundamentos (Opcional)

2 Exemplo de Título

Lorem ipsum dolor sit amet, consectetur adipiscing elit. Vivamus tempus at lectus sed facilisis. Proin posuere id lacus in semper. Praesent semper justo non fringilla hendrerit. Mauris tempus in diam non lacinia. Integer ac lacus diam. Nullam et aliquet eros. In eget vestibulum neque. Mauris gravida erat eget augue sollicitudin laoreet. Suspendisse felis ipsum, sodales non sapien ut, pharetra posuere justo.

2.1 Exemplo de Seção

Nunc malesuada posuere felis vel dapibus. Aliquam at fermentum lacus, vel malesuada elit. Duis varius nisi eget elit sagittis suscipit. Cras eu arcu at quam tristique facilisis eget vel ante. Quisque vitae libero lacinia, pellentesque tellus in, semper ligula. Aenean pharetra, elit vitae tristique pellentesque, justo erat luctus lectus, eget accumsan eros nisl vitae arcu. Proin consequat accumsan enim et porta. Aenean pharetra nulla risus, vitae ullamcorper ligula molestie in.

Integer ut elit lacus. Nullam id ullamcorper metus, et tincidunt mi. Donec blandit, sapien sit amet ultricies pharetra, turpis elit mollis risus, et pulvinar risus magna sed nunc. Sed eget risus ac risus consequat congue et ac nunc. Aenean a eros magna. Sed vel ante id ante venenatis feugiat. Sed et tortor dictum, pulvinar erat et, tempus felis. Donec pretium sagittis augue, non lacinia felis luctus a.

$$H(X) = -K \sum_{x \in \mathcal{X}} p_X(x) \log p_X(x), \quad (2.1)$$

A equação pode ser citada assim (2.1), e a seção assim 2.1

Aenean mauris sem, vulputate vitae vulputate vel, imperdiet volutpat erat. Nam malesuada pellentesque orci ac blandit. Maecenas pulvinar augue ac metus porttitor, eget tristique nunc vulputate. Sed nec mi mi. Curabitur ultrices facilisis consectetur. Cras vel urna porttitor, porta quam a, facilisis libero. Cras volutpat diam in tempor iaculis. Quisque rutrum vestibulum elit, sit amet gravida quam elementum ac. Fusce pretium hendrerit libero sed luctus. Phasellus sodales tristique purus non bibendum. Aenean faucibus pulvinar ligula, ut aliquam eros varius adipiscing. Ut a ipsum tempor, placerat quam non, imperdiet mi.

Etiam id lobortis felis, dignissim commodo est. Nunc varius nulla et aliquam venenatis. Duis non neque ut tortor gravida viverra ut nec eros. Vestibulum et felis feugiat,

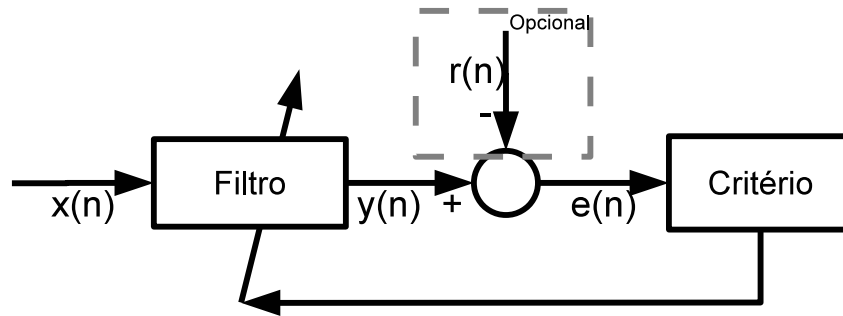


Figura 2.1 – Esquema geral do problema de filtragem.

lacinia ante et, tempus sem. Sed quis augue varius, sagittis lacus et, scelerisque felis. Morbi nec ligula ante. Maecenas vel sodales urna, vitae accumsan nisi. Maecenas lacinia adipiscing quam, eget elementum purus feugiat at. Fusce eget dictum sem. Maecenas ante ligula, tempus non mattis quis, ultrices vel elit. Nam porta est sit amet euismod pharetra. Integer vestibulum sem a sem volutpat, vitae adipiscing massa consequat. Aliquam iaculis mi in ultrices aliquet. Donec vitae semper sapien. Vivamus vel pretium enim.

Vestibulum ante ipsum primis in faucibus orci luctus et ultrices posuere cubilia Curae; Praesent porta ligula ipsum, ac lacinia leo malesuada ac. Morbi convallis in sapien at accumsan. Nunc sit amet tempus leo, adipiscing molestie leo. Sed ut arcu consequat lacus sagittis facilisis nec sit amet diam. Fusce a gravida dolor, eu sodales tellus. Ut porta nec velit at lacinia. Mauris felis arcu, faucibus eu porta vitae, luctus a nisl. Aenean tempus felis risus, sed vehicula ante fringilla quis. Integer eget purus a diam ultricies placerat. Donec consectetur vel urna id faucibus. In accumsan iaculis imperdiet. Nam venenatis enim quis nisl mattis, quis mattis neque tincidunt. Nullam sem enim, euismod ac nisi vel, viverra imperdiet augue.

2.1.1 Subseção

Maecenas condimentum nunc a tincidunt fermentum. Donec lobortis fermentum ante at hendrerit. Duis et gravida nisl. Nulla auctor dui sit amet mi tempor pretium eget fermentum nisi. Nam pharetra dolor eget ipsum consectetur porta. Ut ullamcorper enim a lacus dapibus, vel malesuada tellus posuere. Suspendisse sapien enim, cursus quis bibendum cursus, dapibus vel neque. Aliquam viverra, nulla in dictum dignissim, est nulla dapibus magna, id pretium tellus orci eget lacus. Interdum et malesuada fames ac ante ipsum primis in faucibus. Ut fermentum, erat at vulputate tempus, enim lorem elementum velit, eget tempus diam arcu at leo. Proin eu neque ac erat fermentum varius nec sit amet eros. Fusce arcu mi, consequat non nibh vel, tempus bibendum orci. Nulla vel nulla massa. Nullam sit amet velit aliquet, fringilla augue ac, congue nulla. Sed dignissim, magna eu posuere luctus, libero elit posuere sem, eu euismod ligula elit non sem.

Nullam lacinia ipsum vitae eros facilisis bibendum. Maecenas commodo neque dui, tristique porta sem ullamcorper ut. Vestibulum condimentum mauris eu egestas euismod. Nam vel ante congue libero accumsan mattis. Phasellus commodo euismod mi ac commodo. Proin quis volutpat massa. Curabitur non nunc sit amet augue placerat vulputate et fermentum arcu. In pellentesque lacinia tortor, quis vehicula arcu. Morbi lacinia vel ante ac tincidunt. Curabitur ac tincidunt eros.

Fusce id tellus nulla. Suspendisse aliquet sapien lacus, sit amet fermentum lacus pharetra a. Integer eu urna ut sem ultricies luctus in lacinia justo. Sed vel mattis orci, id egestas libero. Fusce ac libero aliquam neque faucibus cursus. Pellentesque pulvinar at nisl eget fermentum. Pellentesque quis interdum neque. Aenean vehicula euismod rutrum. Nulla luctus justo sit amet justo dignissim fermentum. Nunc eget ultrices dui, quis venenatis neque. Nullam volutpat nibh metus, sit amet convallis augue lacinia non. Maecenas eu est in nulla eleifend porttitor vel rutrum nisl.

Vestibulum erat purus, ultricies vehicula enim et, commodo posuere arcu. Pellentesque at orci metus. Aenean vestibulum mauris at nibh gravida, venenatis tempus augue sollicitudin. Curabitur nec justo odio. Cum sociis natoque penatibus et magnis dis parturient montes, nascetur ridiculus mus. Suspendisse varius ipsum at justo viverra mollis eu ac mauris. Nunc in facilisis erat. Ut aliquet tempus neque ac pretium. In viverra, risus imperdiet commodo commodo, orci tortor venenatis justo, sed ultricies nisi tortor at velit. Vivamus ultricies enim sit amet eleifend malesuada. Nullam at velit sem. Vivamus viverra tortor sed urna auctor interdum.

3 Exemplo de Título

Lorem ipsum dolor sit amet, consectetur adipiscing elit. Vivamus tempus at lectus sed facilisis. Proin posuere id lacus in semper. Praesent semper justo non fringilla hendrerit. Mauris tempus in diam non lacinia. Integer ac lacus diam. Nullam et aliquet eros. In eget vestibulum neque. Mauris gravida erat eget augue sollicitudin laoreet. Suspendisse felis ipsum, sodales non sapien ut, pharetra posuere justo.

3.1 Exemplo de Seção

Nunc malesuada posuere felis vel dapibus. Aliquam at fermentum lacus, vel malesuada elit. Duis varius nisi eget elit sagittis suscipit. Cras eu arcu at quam tristique facilisis eget vel ante. Quisque vitae libero lacinia, pellentesque tellus in, semper ligula. Aenean pharetra, elit vitae tristique pellentesque, justo erat luctus lectus, eget accumsan eros nisl vitae arcu. Proin consequat accumsan enim et porta. Aenean pharetra nulla risus, vitae ullamcorper ligula molestie in.

Integer ut elit lacus. Nullam id ullamcorper metus, et tincidunt mi. Donec blandit, sapien sit amet ultricies pharetra, turpis elit mollis risus, et pulvinar risus magna sed nunc. Sed eget risus ac risus consequat congue et ac nunc. Aenean a eros magna. Sed vel ante id ante venenatis feugiat. Sed et tortor dictum, pulvinar erat et, tempus felis. Donec pretium sagittis augue, non lacinia felis luctus a.

$$H(X) = -K \sum_{x \in \mathcal{X}} p_X(x) \log p_X(x), \quad (3.1)$$

A equação pode ser citada assim (3.1), e a seção assim 3.1

Aenean mauris sem, vulputate vitae vulputate vel, imperdiet volutpat erat. Nam malesuada pellentesque orci ac blandit. Maecenas pulvinar augue ac metus porttitor, eget tristique nunc vulputate. Sed nec mi mi. Curabitur ultrices facilisis consectetur. Cras vel urna porttitor, porta quam a, facilisis libero. Cras volutpat diam in tempor iaculis. Quisque rutrum vestibulum elit, sit amet gravida quam elementum ac. Fusce pretium hendrerit libero sed luctus. Phasellus sodales tristique purus non bibendum. Aenean faucibus pulvinar ligula, ut aliquam eros varius adipiscing. Ut a ipsum tempor, placerat quam non, imperdiet mi.

Etiam id lobortis felis, dignissim commodo est. Nunc varius nulla et aliquam venenatis. Duis non neque ut tortor gravida viverra ut nec eros. Vestibulum et felis feugiat,

lacinia ante et, tempus sem. Sed quis augue varius, sagittis lacus et, scelerisque felis. Morbi nec ligula ante. Maecenas vel sodales urna, vitae accumsan nisi. Maecenas lacinia adipiscing quam, eget elementum purus feugiat at. Fusce eget dictum sem. Maecenas ante ligula, tempus non mattis quis, ultrices vel elit. Nam porta est sit amet euismod pharetra. Integer vestibulum sem a sem volutpat, vitae adipiscing massa consequat. Aliquam iaculis mi in ultrices aliquet. Donec vitae semper sapien. Vivamus vel pretium enim.

Vestibulum ante ipsum primis in faucibus orci luctus et ultrices posuere cubilia Curae; Praesent porta ligula ipsum, ac lacinia leo malesuada ac. Morbi convallis in sapien at accumsan. Nunc sit amet tempus leo, adipiscing molestie leo. Sed ut arcu consequat lacus sagittis facilisis nec sit amet diam. Fusce a gravida dolor, eu sodales tellus. Ut porta nec velit at lacinia. Mauris felis arcu, faucibus eu porta vitae, luctus a nisl. Aenean tempus felis risus, sed vehicula ante fringilla quis. Integer eget purus a diam ultricies placerat. Donec consectetur vel urna id faucibus. In accumsan iaculis imperdiet. Nam venenatis enim quis nisl mattis, quis mattis neque tincidunt. Nullam sem enim, euismod ac nisi vel, viverra imperdiet augue.

3.1.1 Subseção

Maecenas condimentum nunc a tincidunt fermentum. Donec lobortis fermentum ante at hendrerit. Duis et gravida nisl. Nulla auctor dui sit amet mi tempor pretium eget fermentum nisi. Nam pharetra dolor eget ipsum consectetur porta. Ut ullamcorper enim a lacus dapibus, vel malesuada tellus posuere. Suspendisse sapien enim, cursus quis bibendum cursus, dapibus vel neque. Aliquam viverra, nulla in dictum dignissim, est nulla dapibus magna, id pretium tellus orci eget lacus. Interdum et malesuada fames ac ante ipsum primis in faucibus. Ut fermentum, erat at vulputate tempus, enim lorem elementum velit, eget tempus diam arcu at leo. Proin eu neque ac erat fermentum varius nec sit amet eros. Fusce arcu mi, consequat non nibh vel, tempus bibendum orci. Nulla vel nulla massa. Nullam sit amet velit aliquet, fringilla augue ac, congue nulla. Sed dignissim, magna eu posuere luctus, libero elit posuere sem, eu euismod ligula elit non sem.

Nullam lacinia ipsum vitae eros facilisis bibendum. Maecenas commodo neque dui, tristique porta sem ullamcorper ut. Vestibulum condimentum mauris eu egestas euismod. Nam vel ante congue libero accumsan mattis. Phasellus commodo euismod mi ac commodo. Proin quis volutpat massa. Curabitur non nunc sit amet augue placerat vulputate et fermentum arcu. In pellentesque lacinia tortor, quis vehicula arcu. Morbi lacinia vel ante ac tincidunt. Curabitur ac tincidunt eros.

Fusce id tellus nulla. Suspendisse aliquet sapien lacus, sit amet fermentum lacus pharetra a. Integer eu urna ut sem ultricies luctus in lacinia justo. Sed vel mattis orci,

id egestas libero. Fusce ac libero aliquam neque faucibus cursus. Pellentesque pulvinar at nisl eget fermentum. Pellentesque quis interdum neque. Aenean vehicula euismod rutrum. Nulla luctus justo sit amet justo dignissim fermentum. Nunc eget ultrices dui, quis venenatis neque. Nullam volutpat nibh metus, sit amet convallis augue lacinia non. Maecenas eu est in nulla eleifend porttitor vel rutrum nisl.

Vestibulum erat purus, ultricies vehicula enim et, commodo posuere arcu. Pellentesque at orci metus. Aenean vestibulum mauris at nibh gravida, venenatis tempus augue sollicitudin. Curabitur nec justo odio. Cum sociis natoque penatibus et magnis dis parturient montes, nascetur ridiculus mus. Suspendisse varius ipsum at justo viverra mollis eu ac mauris. Nunc in facilisis erat. Ut aliquet tempus neque ac pretium. In viverra, risus imperdiet commodo commodo, orci tortor venenatis justo, sed ultricies nisi tortor at velit. Vivamus ultricies enim sit amet eleifend malesuada. Nullam at velit sem. Vivamus viverra tortor sed urna auctor interdum.

Conclusão

Este trabalho de doutorado é o resultado do estudo....

...

Perspectivas Futuras

Trabalhos futuros a serem realizados...

Lista:

- item.
- item..
- item...

texto...:

- item..
- item.

Referências